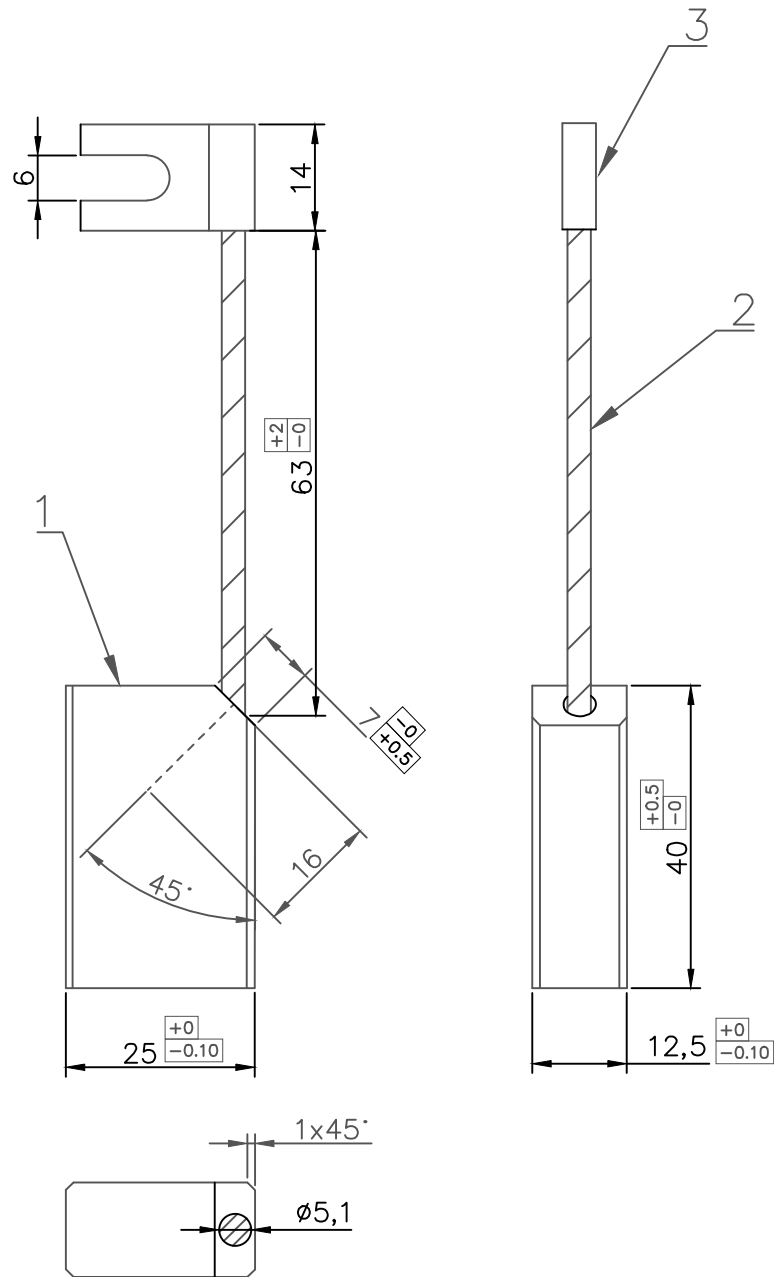



1201041



POS	MATERIALE	UM	Q.TA'	N° DISEGNO	NOME FILE 12,52540.0004F	Data 25/02/20
1	ELETTROGRAFITE FE1					
2	CAVO RAME Ø3.6					
3	CAPICORDA					
					DISEGNATORE EB	Spazzola 12,5x25x40
					CONTROLLO CD	
					APPR. CD	
					DIMENSIONI A4	DISEGNO/ARTICOLO 12,52540.0004F
					FOGLIO 1 SCALA 1:1	