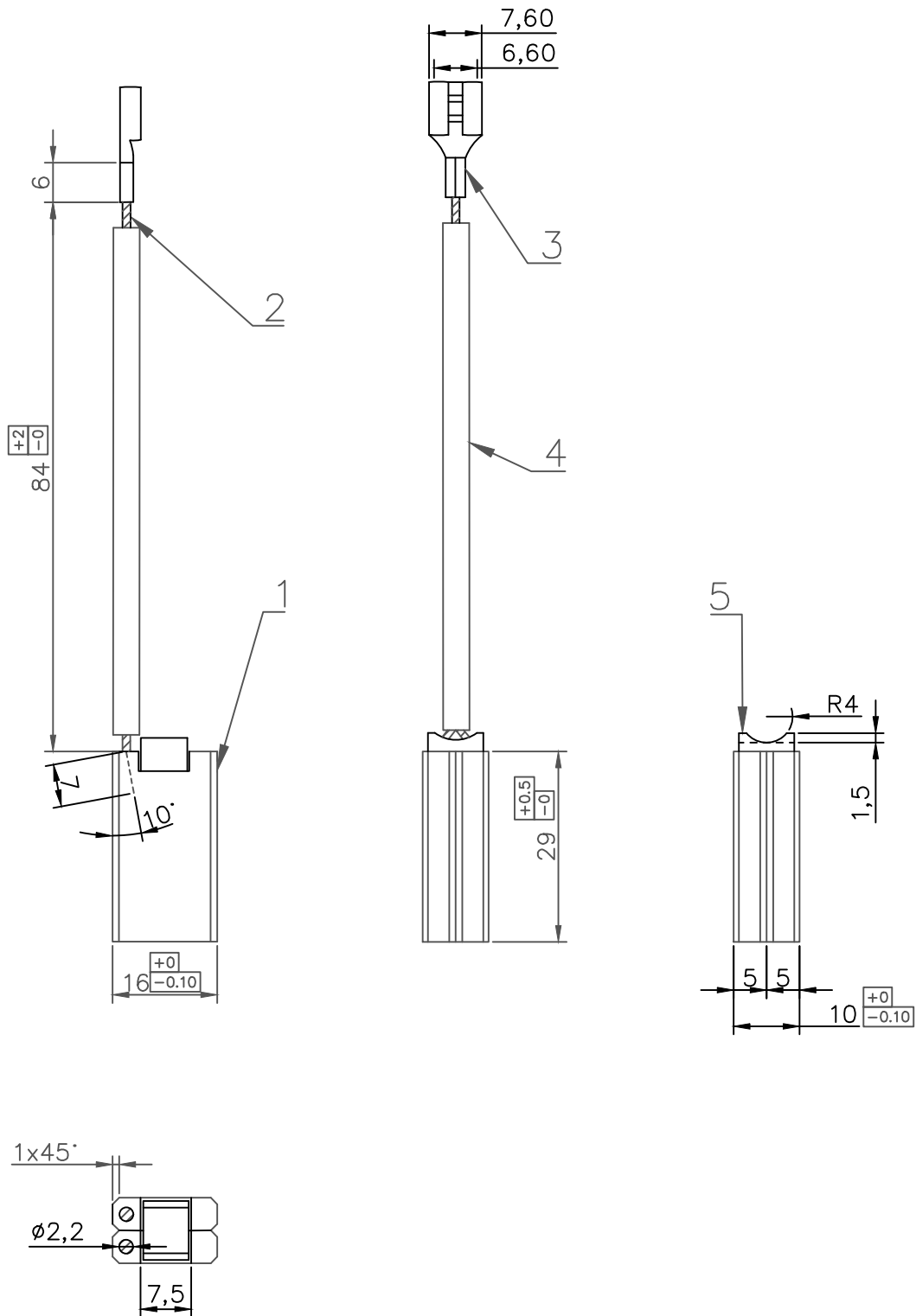


1201471



POS	MATERIALE	UM	Q.TA'	N° DISEGNO	NOME FILE 551629.0092F	Data 10/12/18
1	ELETTROGRAFITE L60P					
2	TRECCIA STAGNATA $\phi 1.2$					
3	CAPICORDA				DISEGNATORE EB	
4	SILTUBE				CONTROLLO CD	
5	RED TOP				APPR. CD	
					DIMENSIONI A4	DISEGNO/ARTICOLO
					FOGLIO 1 SCALA 1:1	551629.0092F

Spazzola 5+5x16x29

DISEGNO/ARTICOLO
551629.0092F